



# Manual de Instalação

- **Tipo : Fontes de Alimentação para aplicações LED**

( Families : AP, CEN, CLG, ELG, ELN, GSC, HBG, HLG, HLN, HLP, HSG, HVG, LCM, LP, LPF, PLC, NPF, OWA, PCD, PLC, PLD, PLM, PLN, PLP, PWM, ULP )

- **Introdução**

As fontes de alimentação para aplicações LED são compostas por um driver que fornece amperagem/voltagem constante ou que pode ser ajustada e controlada por um dimming externo. Dependendo do tipo e design, alguns deles não só dispõem da opção PFC, como também podem ser instalados em ambientes húmidos e poeirentos. Os drivers da Mean Well podem ser com caixa metálica, caixa plástica ou em circuito aberto.

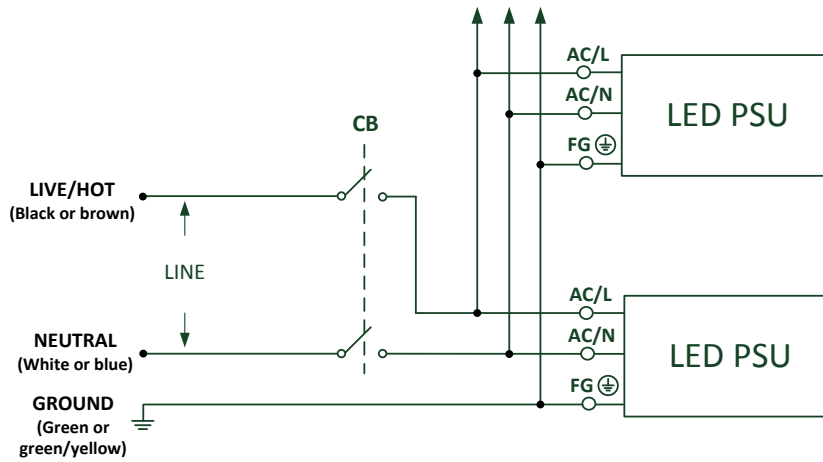
- **Instalação**

- ( 1 ) Antes de iniciar a instalação ou qualquer tipo de manutenção, por favor desligue a aplicação do sistema elétrico. Certifique-se que não poderá ser reconectado inadvertidamente!
- ( 2 ) Mantenha uma ventilação apropriada à volta do equipamento e não cubra com nenhum objeto. Deverá deixar 10-15 cm de distância quando estiver perto de uma fonte de calor.
- ( 3 ) A incorreta instalação da fonte assim como o facto desta estar a funcionar com temperatura ambiente elevada, podem aumentar a temperatura interna nos componentes e obrigar a uma revisão da corrente na saída. Por favor, verifique as informações específicas para se assegurar a forma mais adequada de instalação e informações sobre a curva de plena carga.
- ( 4 ) A corrente nominal do cabo primário ou secundário deve ser maior ou igual ao que está no equipamento. Por favor consulte as especificações-
- ( 5 ) Para as fontes de alimentação para aplicações LED que tenham conetores à prova de água, verifique se a ligação entre o equipamento e a instalação está bem apertada para que a água não consiga entrar no sistema.
- ( 6 ) Para as fontes LED dimáveis, assegure-se que o seu controlador dimming é adequado para estes equipamentos. Para a série ELN do tipo "D" ou "P", serão necessários 40mA para cada unidade, para as que são do tipo "3 in 1" função dimming, e.g. a série HLG e LPF, serão necessários 0.15mA por cada unidade.
- ( 7 ) Cabelagem: A cor dos cabos pode variar de país para país, por favor verifique a tabela abaixo.

	America do Norte	Europa
<b>Live and ACL</b>	Preto	Castanho
<b>Neutral and ACN</b>	Branco	Azul
<b>Ground and FG (Class I only)</b>	Verde	Verde/Amarelo

- ( a ) Conecte o cabo FG (verde, verde/amarelo) do driver à Terra (verde ou verde/amarelo), este passo pode ser ignorado quando o equipamento é de classe II, sem terra.
- ( b ) Conecte o cabo ACL (preto ou castanho) do driver à fase (preto ou castanho).
- ( c ) Conecte o cabo ACN (branco ou azul) do driver ao neutro (branco ou azul).

# Manual de Instalação



(8) O número máximo de fontes LEDS que podem ser conectados num circuito de 230V está especificado a seguir:

Model	B10	B16	C10	C16	D10	D16
APC-8	11	17	18	29	37	59
APC-12	11	17	18	29	37	59
APC-16	8	13	14	23	28	46
APC-25	5	9	9	15	18	30
APC-35	3	5	6	9	12	19
APC-8E	11	17	18	29	37	59
APC-12E	11	17	18	29	37	59
APC-16E	8	13	14	23	26	42
APV-8	11	17	18	29	37	59
APV-12	11	17	18	29	37	59
APV-16	8	13	14	22	28	44
APV-25	5	9	9	15	18	30
APV-35	4	6	6	10	13	21
APV-8E	11	17	18	29	37	59
APV-12E	11	17	18	29	37	59
APV-16E	8	13	14	22	28	44
CEN-60	20	32	20	32	20	32
CEN-75	16	25	16	25	16	25
CEN-100	11	19	11	19	11	19
CLG-60	20	32	20	32	20	32
CLG-100	1	3	3	5	6	10
CLG-150	1	3	3	5	6	10
ELG-75	4	7	7	11	14	23
ELG-100	2	3	4	6	8	12
ELG-150	2	3	3	5	6	11
ELG-75-C	4	7	7	11	14	23



## Manual de Instalação

ELG-100-C	2	3	4	6	8	12
ELG-150-C	2	3	4	6	8	13
ELN-30	3	4	5	8	10	16
ELN-60	2	3	3	5	7	11
GSC18	26	42	26	42	26	42
GSC25	26	42	26	42	26	42
GSC40	22	36	22	36	22	36
HBG-100	3	4	5	8	10	16
HBG-160	2	4	4	7	8	12
HBG-240	1	2	2	3	4	7
HBG-60	18	28	20	32	20	32
HLG-40H	7	12	13	20	26	41
HLG-60H	6	9	10	16	20	32
HLG-80H	2	3	3	6	7	12
HLG-100H	3	4	5	8	10	16
HLG-120H	3	5	5	9	10	17
HLG-150H	2	4	4	7	8	13
HLG-185H	2	4	4	7	6	11
HLG-240H	1	2	3	4	5	8
HLG-320H	1	1	1	2	3	5
HLG-600H	1	1	1	2	2	3
HLG-60H-C	5	8	8	13	16	26
HLG-80H-C	3	4	5	8	10	16
HLG-120H-C	2	4	4	6	8	13
HLG-185H-C	1	2	2	3	4	7
HLG-240H-C	1	2	2	3	4	7
HLG-320H-C	0	1	1	2	3	5
HLN-40H	7	12	13	20	26	41
HLN-60H	6	9	10	16	20	32
HLN-80H	2	3	3	6	7	12
HLP-40H	7	12	13	20	26	41
HLP-60H	6	9	10	16	20	32
HLP-80H	2	3	3	5	6	10
HSG-70	4	6	7	11	14	22
HVG-65 (480V)	7	12	12	20	25	40
HVG-100 (480V)	3	5	5	8	10	17
HVG-150 (480V)	2	4	4	6	8	13
HVG-240 (480V)	2	4	4	7	9	15
HVG-320 (480V)	1	2	2	4	5	8
HVGC-65 (480V)	7	12	12	20	25	40
HVGC-100 (480V)	3	5	5	8	10	17
HVGC-150 (480V)	2	4	4	6	8	13



## Manual de Instalação

HVGC-240 (480V)	2	4	4	7	9	15
HVGC-320 (480V)	1	2	2	4	5	8
LCM-25	16	26	27	44	50	80
LCM-40	16	26	27	44	29	47
LCM-60	15	25	20	32	20	32
LCM-25DA	16	26	27	44	50	80
LCM-40DA	16	26	27	44	29	47
LCM-60DA	15	25	20	32	20	32
LPC-20	5	8	9	14	18	29
LPC-35	2	4	4	7	9	15
LPC-60	2	3	3	6	7	12
LPC-100	1	1	1	2	3	5
LPC-150	2	3	4	6	5	8
LPF-16	9	14	15	24	30	48
LPF-25	8	12	13	21	27	43
LPF-40	7	12	13	20	26	41
LPF-60	5	8	9	14	18	29
LPF-90	2	4	4	6	8	13
LPF-16D	9	14	15	24	30	48
LPF-25D	8	12	13	21	27	43
LPF-40D	7	12	13	20	26	41
LPF-60D	5	8	9	14	18	29
LPF-90D	2	4	4	6	8	13
LPH-18	10	17	18	28	36	57
LPHC-18	8	13	14	22	28	44
LPL-18 (115V)	10	16	16	27	20	32
LPLC-18 (115V)	7	12	12	20	20	32
LPV-20	5	8	9	14	18	29
LPV-35	2	4	4	7	9	14
LPV-60	2	3	4	6	8	12
LPV-100	1	2	2	3	4	7
LPV-150	1	2	2	3	4	7
LPVL-150 (115V)	1	1	1	2	2	4
NPF-40	6	9	10	16	20	32
NPF-60	6	9	10	16	20	32
NPF-90	2	3	3	6	7	12
NPF-120	2	4	4	6	8	13
NPF-40D	6	9	10	16	20	32
NPF-60D	6	9	10	16	20	32
NPF-90D	2	3	3	6	7	12
NPF-120D	2	4	4	6	8	13
OWA-60E	1	2	2	4	5	8



## Manual de Instalação

OWA-90E	2	3	3	6	7	12
OWA-120E	2	4	4	6	8	13
OWA-60U	1	2	2	4	5	8
OWA-90U	2	3	3	6	7	12
OWA-120U	2	4	4	6	8	13
PCD-16A (115V)	36	58	36	58	36	58
PCD-16B	80	128	80	128	80	128
PCD-25A (115V)	23	37	23	37	23	37
PCD-25B	50	80	50	80	50	80
PCD-40B	29	47	29	47	29	47
PCD-60B	20	32	20	32	20	32
PLC-30	40	64	40	64	40	64
PLC-45	26	42	26	42	26	42
PLC-60	20	32	20	32	20	32
PLC-100	1	3	3	5	6	10
PLD-16A (115V)	36	58	36	58	36	58
PLD-16B	80	128	80	128	80	128
PLD-25	45	72	50	80	50	80
PLD-40B	29	47	29	47	29	47
PLD-60B	20	32	20	32	20	32
PLM-12	100	160	100	160	100	160
PLM-25	50	80	50	80	50	80
PLM-40	29	47	29	47	29	47
PLN-20	61	98	61	98	61	98
PLN-30	40	64	40	64	40	64
PLN-45	26	42	26	42	26	42
PLN-60	20	32	20	32	20	32
PLN-100	1	3	3	5	6	10
PLP-20	57	92	61	98	61	98
PLP-30	40	64	40	64	40	64
PLP-45	26	42	26	42	26	42
PLP-60	20	32	20	32	20	32
PWM-40	6	9	10	16	20	32
PWM-60	6	9	10	16	20	32
PWM-90	2	3	3	6	7	12
PWM-120	2	4	4	6	8	13
ULP-150	2	4	4	6	8	13

Notas: Estes cálculos são baseados nas séries MCB S200 fabricadas pela ABB à exceção das séries HVG/HVGC, que são calculadas pelas séries MCB S260 do mesmo fabricante.

(9) Para outras informações sobre este produto, por favor consultar [www.meanwell.com](http://www.meanwell.com)



# Manual de Instalação

## ● **Aviso / Atenção !!**

- ( 1 )Risco de choque elétrico ou acidentes. Todos os incidentes devem ser inspecionados por um técnico qualificado. Por favor, não tente arranjar a fonte de alimentação por conta própria!
- ( 2 ) Por favor não instale fontes de alimentação em lugares com muita humidade ou perto de água.
- ( 3 ) Por favor não instale fontes de alimentação em lugares com temperaturas elevadas ou perto de uma fonte de calor. Por favor, tenha em conta as limitações de temperatura ambiente máxima.
- ( 4 ) A corrente e potência de saída não devem exceder os valores nominais das especificações.
- ( 5 ) A ligação (FG) deverá ser conectada a ligação terra.
- ( 6 ) Todas as fontes da Mean Well são foram concebidas de acordo com a norma EMC e os relatórios dos testes estão disponíveis se solicitados. Uma vez que estas unidades são partes integrantes do sistema de alimentação e estarão instalados num sistema fechado, as características EMC do sistema completo devem ser verificadas novamente.

## Fabricante :

MEAN WELL ENTERPRISES Co., LTD.  
No.28, Wuquan 3rd Rd., Wugu Dist.,  
New Taipei City 24891, Taiwan  
Tel: +886-2-2299-6100  
Web: [www.meanwell.com](http://www.meanwell.com)

## Filial :

### **China**

MEAN WELL (GUANGZHOU)  
ENTERPRISES Co., LTD.  
2F, A Building, Yuean Industry Park,  
Huangcun,Dongpu Yown, Tianhe  
District, Gungzhou, China  
Post Code:510660  
Tel: +86-20-2887-1200  
Web: [www.meanwell.com.cn](http://www.meanwell.com.cn)

### **U.S.A.**

MEAN WELL USA, INC.  
44030 Fremont Blvd., Fremont,  
CA 94538, U.S.A.  
Tel: +1-510-683-8886  
Web: [www.meanwellusa.com](http://www.meanwellusa.com)

### **Europe**


MEAN WELL EUROPE B.V.  
Langs de Werf 8,1185XT  
Amstelveen,The Netherlands  
Tel: +31-20-758-6000  
Web: [www.meanwell.eu](http://www.meanwell.eu)



## Declaration of China RoHS Conformity

In order to reduce the impacts on the environment and take the more responsibility for protecting the earth, MEAN WELL is confirming and announcing the conformity to China RoHS, an Administrative Measures for the Restriction of the Use of Hazardous Substances in Electrical and Electronic Products.

### Environment Friendly Use Period Label

	Observing SJT 11364-2014, Marking for the Restricted Use of Hazardous Substances in Electronic and Electrical Products
	Observing SJ/Z 11388-2009, General Guidelines of Environment-friendly Use Period of Electronic Information Products Appendix B, adopting table look-up to verify the Environment Friendly Use Period

### Names and Contents of Hazardous Substances Lists

Part Name	Hazardous Substances					
	Lead (Pb)	Mercury (Hg)	Cadmium (Cd)	Hexavalent chromium (Cr <sup>6+</sup> )	Polybrominated biphenyls (PBB)	Polybrominated diphenyl ethers (PBDE)
PCB and its components	X	O	X	O	O	O
Metal structure parts	X	O	O	O	O	O
Plastic structure parts	O	O	O	O	O	O
Accessories	O	O	O	O	O	O
Cables	X	O	O	O	O	O

O: The concentration of the hazardous substances within the homogeneous material of that product is less than the concentration limits set by GB/T 26572-2011.  
X: The concentration of the hazardous substances within the homogeneous material of that product is over the concentration limits set by GB/T 26572-2011; however, it follows the standard advised by 2011/65/EU.